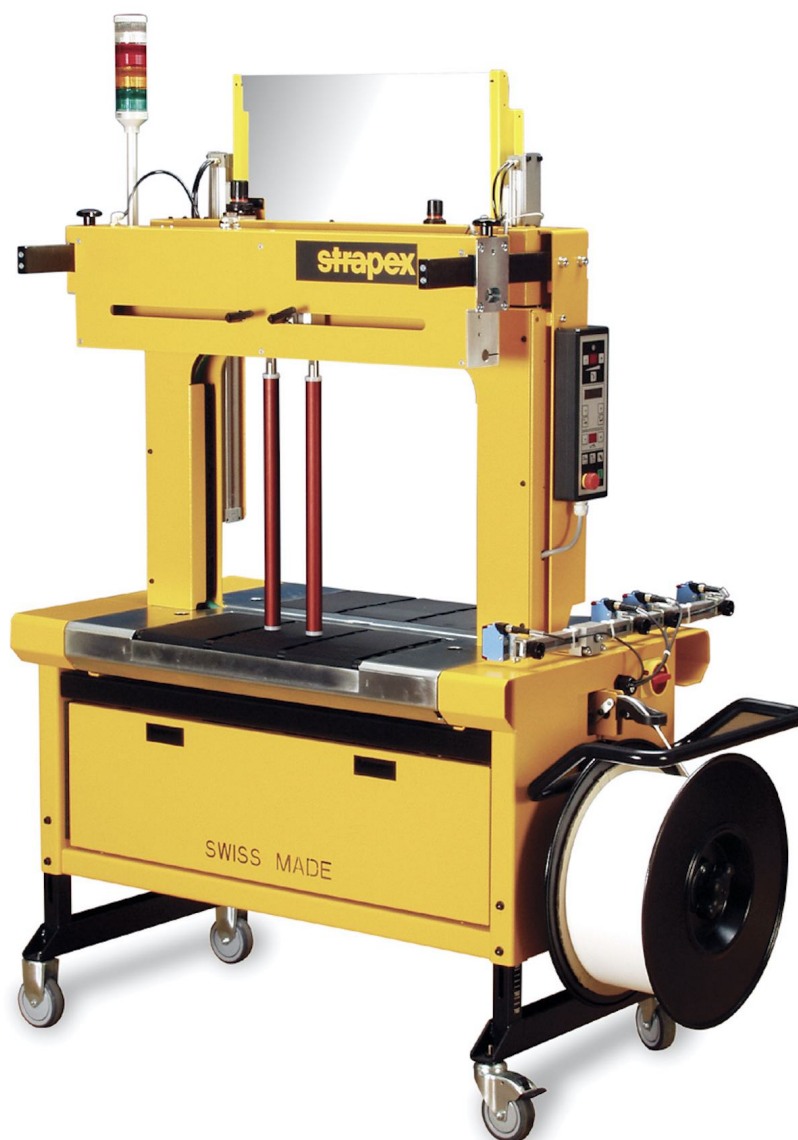


№ Q230103.6416 03.01.2023

SMG 50/55

## АВТОМАТИЧНИЙ СТІЛ ДЛЯ ОБВ'ЯЗУВАННЯ ПОЛІПРОПІЛЕНОВОЮ СТРІЧКОЮ



Стіл для обв'язування стрічкою SMG 50/55

Малюнок призначений тільки для ознайомлення і може відрізнятися від зовнішнього вигляду обладнання, що постачається.

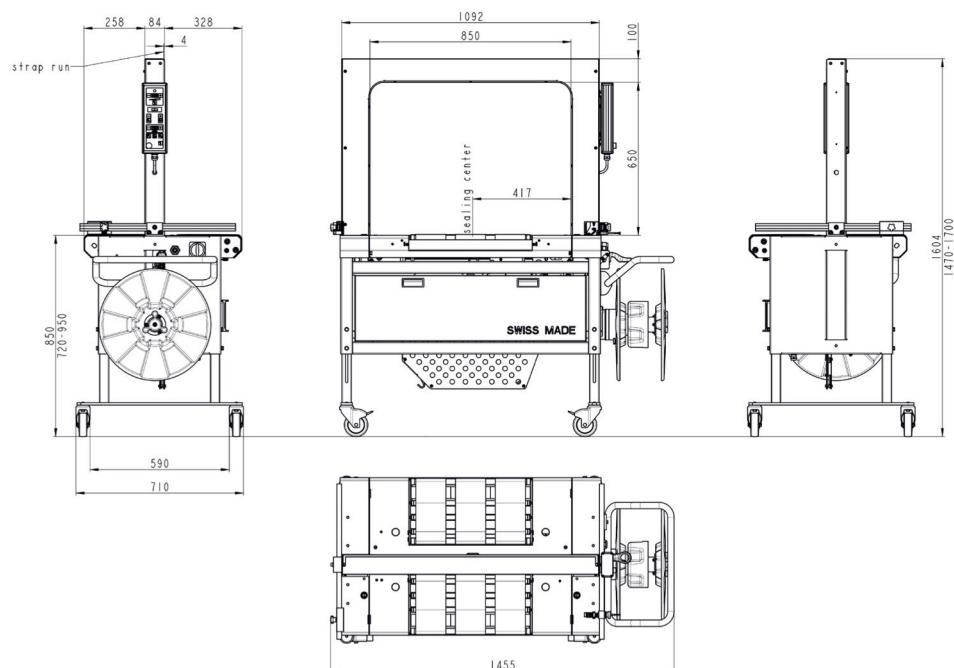
## ПЕРЕВАГИ SMG 50/55

- ✓ Для інтеграції в виробничу лінію
- ✓ Автоматична подача ящика
- ✓ Вбудований конвеєр з регуляцією швидкості
- ✓ Налаштування натягу стрічки, положення стрічки на ящику, температури спайки
- ✓ Повністю автоматична подача стрічки, система швидкої заміни, котушки зі стрічкою
- ✓ Детектор кінця стрічки з автоматичним викидом залишку
- ✓ Надійний і перевірений дизайн з використанням високотехнологічних матеріалів
- ✓ Забезпечує надійне скріплення пакувального матеріалу
- ✓ Машина, стрічка і сервіс в комплексі

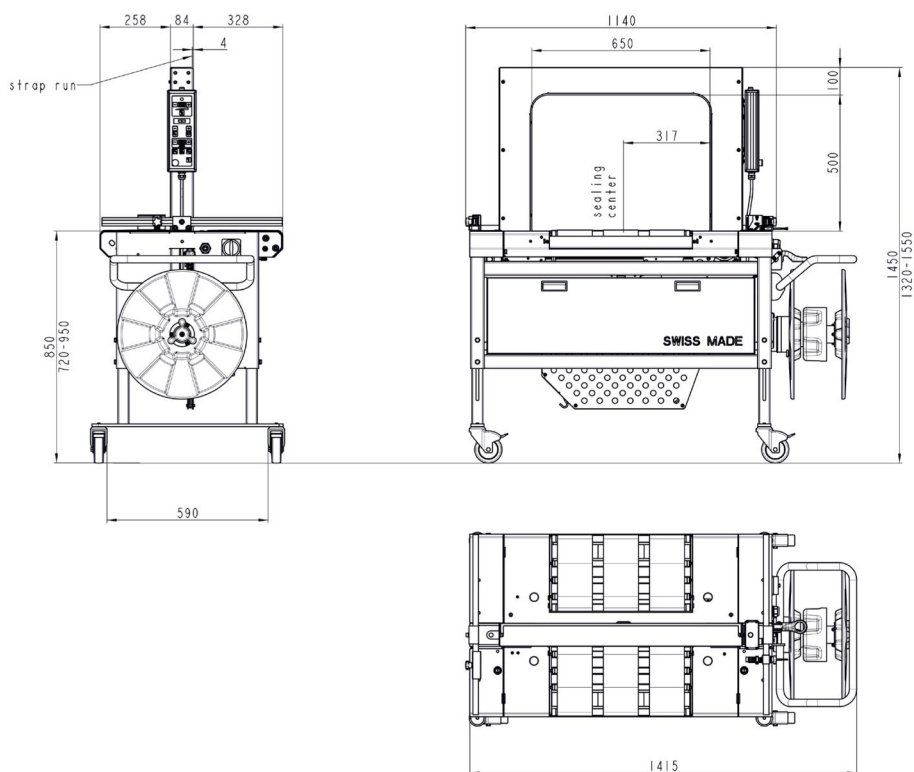
ТЕХНІЧНІ ХАРАКТЕРИСТИКИ	
Швидкість	до 70 циклів / хв
Сила натягу стрічки	40-300, 40-450 Н регульована
Тип скріплення	Високоєфективне термозварювання
Робоча висота	720-950 мм
Макс. вага продукту	35 кг
Мін. розмір продукту	100 x 50 мм
Макс. розмір продукту	650 x 500, 850 x 650, 850 x 850 мм
Колір	Рама: жовтий, RAL1007
Електроживлення	230В, 50/60 Гц
Рівень звукового тиску	79 дБ (А)
Стрічка поліпропіленова	Ширина 5,9,12 мм, товщина 0.40 ... 0.60 мм
Розмір котушки	Ø 200мм
Країна виробник	Швейцарія

## ГАБАРИТНІ РОЗМІРИ SMG 50/55

SMG 50/55 (850 x 650 мм)



SMG 50/55 (650 x 500 мм)



**КОМЕРЦІЙНИЙ РОЗДІЛ****Вартість пропозиції (ЄВРО), без урахування ПДВ (20%).**

<b>ОБЛАДНАННЯ</b>		
1.	Стіл SMG 50 арт. 740.150.121 (арка 650x500мм, стрічка 5мм)	27 470,00
2.	Стіл SMG 50 арт. 740.150.131 (арка 850x650мм, стрічка 5мм)	27 470,00
3.	Стіл SMG 55 арт. 745.150.121 (арка 650x500мм, стрічка 9мм)	27 470,00
4.	Стіл SMG 55 арт. 745.150.131 (арка 650x500мм, стрічка 12мм)	27 470,00
5.	Стіл SMG 55 арт. 745.150.141 (арка 850x650мм, стрічка 9мм)	27 470,00
6.	Стіл SMG 55 арт. 745.150.151 (арка 850x650мм, стрічка 12мм)	27 470,00
7.	Стіл SMG 55 арт. 745.150.161 (арка 850x850мм, стрічка 9мм)	28 210,00
8.	Стіл SMG 55 арт. 745.150.171 (арка 850x850мм, стрічка 12мм)	28 210,00
<b>ОПЦІЇ</b>		
9.	Сигнальна лампа 4-кольору, закінчення стрічки, зупинка процесу упаковки та інше арт. 740.009.014	1 120,00
10.	Верхній прижим H = 500 650 x 500 арт. 740.006.018	2 510,00
11.	Сигнал для подаючого конвеєра арт. 740.009.033	180,00

**КОМЕРЦІЙНІ УМОВИ****Умови оплати**

Передоплата

**Поставка і митне очищення**

Доставка і митне очищення здійснюється компанією Складпак: DDP, Україна, адреса клієнта

**Термін поставки**

4-6 місяців

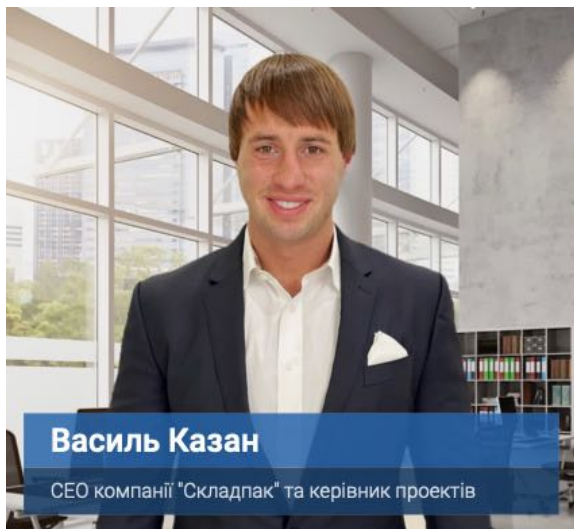
**Термін дії пропозиції**

До 31.12.2023 року

**Гарантія**

24 місяці

## СПІВПРАЦЯ



Партнерство з нашою компанією допоможе вам вирішувати найскладніші завдання виробництва, використовуючи сучасні інжинірингові рішення та устаткування міжнародного рівня якості.

Співпраця з компанією «Складпак» - це завжди чітке дотримання термінів поставок обладнання, фіксована заявлена вартість товарів, що поставляються, фінансова безпека угод, надійне довготривале співробітництво.

## ПЕРЕВАГИ РОБОТИ З НАМИ

- ✓ Сервісна підтримка 24/7
- ✓ Контрактне виробництво
- ✓ Індивідуальний підхід
- ✓ Гарантійне і сервісне обслуговування
- ✓ Європейський стандарт якості
- ✓ Офіційний дистриб'ютор
- ✓ Власний імпорт



## СЕРВІСНЕ ОБСЛУГОВУВАННЯ



Клієнти «Складпак» отримують висококваліфікований супровід під час і після покупки. Термін експлуатації нашого обладнання становить понад 15 років. Проте, сервісна служба працює для вас без вихідних, цілодобово.

Наші технічні фахівці проходять навчання на заводах-виробниках і завжди готові надати професійну підтримку. Сервісна служба компанії «Складпак» піклується про належну установку, інструктаж та обслуговування обладнання в гарантійний та післягарантійний період.